



VALVOLA MONOTUBO "MONODET" ART.1550

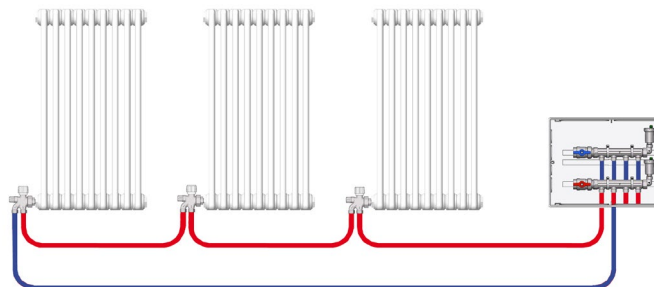


La valvola monotubo Art.1550 ha una manopola per l'apertura e la chiusura del flusso di acqua al radiatore e un detentore per il bilanciamento del circuito. Ha un by-pass fisso ed uno variabile tramite l'apertura del detentore.

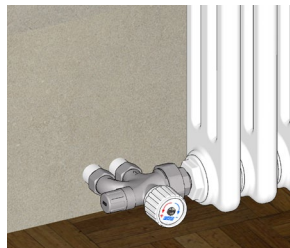
INSTALLAZIONE

Il circuito monotubo è caratterizzato dall'aver il passaggio del fluido direttamente da un radiatore all'altro in serie, con un'unica mandata ed un unico ritorno in cassetta.

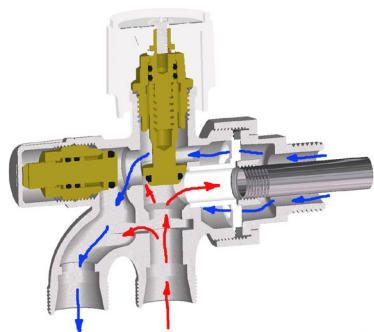
Nell'esempio è rappresentato un circuito a tre radiatori con valvole Art. 1550 e collettori di distribuzione in cassetta per mandata e ritorno.



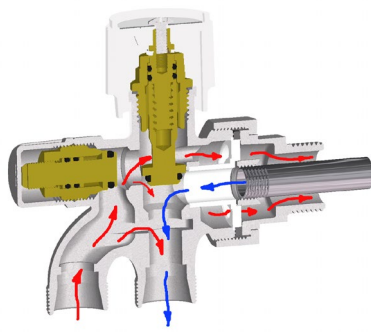
Esempio d'installazione a parete



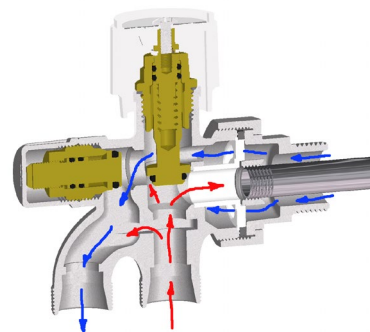
Flusso di mandata centrale



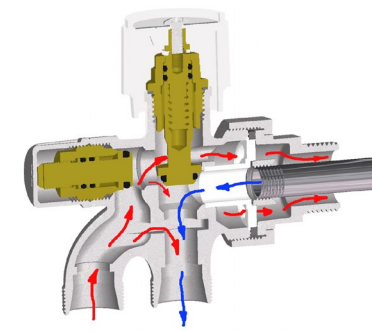
Flusso di mandata laterale



Центральная подача



Боковая подача



ATTACCHI INTERCAMBIABILI FAR

Le valvole monotubo manuali presentano un attacco intercambiabile per tubo rame fino al diametro 16 mm, per plastica e multistrato fino al diametro 20 mm. Esistono anche le versioni per tubo rame con diametro 18 mm che presentano una lavorazione diversa sull'attacco. Le derivazioni hanno interasse 35 mm, mentre la sonda metallica lunga 450 mm presenta un diametro di 12 mm.

CARATTERISTICHE TECNICHE

Pressione massima:	10 bar
Temperatura massima di esercizio:	95°C
Fluidi utilizzabili:	Acqua
Corpo valvola:	Ottone CB753S
Volantino:	ABS

Dado e bocchettone:	Ottone CW617N
Parti di minuteria:	Ottone CW614N
Sonda:	Acciaio zincato
Guarnizioni e O-Rings:	EPDM

VF206 EDIZIONE N° 1: 17/04/2011



УЗЕЛ ОДНОТРУБНЫЙ "МОНОДЕТ" АРТ.1550

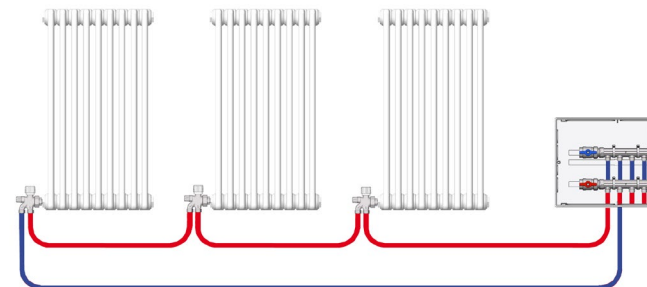


Узел однотрубный Арт.1550 оснащен ручкой для открытия и перекрытия потока воды к радиатору и запорный клапан для балансировки контура. Имеет by-pass потока и регулятор открытия запорного клапана.

УСТАНОВКА

Однотрубный контур характеризуется наличием перехода жидкости напрямую от одного радиатора к другому в серии, с одним входом и одним выходом в связке.

На примере показан контур из трех радиаторов с узлами Арт. 1550 и распределительными коллекторами в связке для входа и выхода.



Пример установки на стене



ВЗАИМОЗАМЕНЯЕМЫЕ СОЕДИНЕНИЯ КОМПАНИИ FAR

Однотрубные ручные узлы имеют взаимозаменяемое соединение для медной трубы диаметром до 16 мм, для пластика и многослойной трубы диаметром до 20 мм. Имеются также версии для медной трубы диаметром 18 мм, имеющие иное исполнение на соединении. Отводы имеют шаг 35 мм, а металлический зонд длиной 450 мм имеет диаметр 12 мм.

ТЕХНИЧЕСКИЕ ХАРАКТЕРИСТИКИ

Максимальное давление:	10 Бар
Максимальная рабочая температура:	95°C
Используемая жидкость:	Вода
Корпус клапана:	Латунь CB753S
Ручка:	ABS

Гайка и патрубков:	Латунь CW617N
Мелкие детали:	Латунь CW614N
Зонд:	Оцинк. сталь
Уплотнения и кольца:	EPDM